

直流リア電流センサー <DC200A , 300A> MCS-LDシリーズ

非接続型直流電流－電圧変換センサー

ホール効果を利用するセンサー回路を内蔵した非接続、直流対応の大電流計測センサーです。一般的な電流センサーと異なり、直流電流を非接触、非接続で測定できます。単一電源+4.5V～+10.0V、オフセット値が1/2電源電圧のため、交流を含む正逆流の測定が可能です。測定回路から完全にアイソレートされるため、電源などの外部影響を受けない測定が可能です。測定用抵抗体が不要なため、A/D電圧入力範囲を限定可能で、計測時のエネルギー損失がありません。測定用抵抗体の発熱による抵抗値変化の誤差やインダクタンスの影響がありません。小型で大電流の計測が可能のため、ドローンや太陽光発電、ハイブリッド車などに最適です。

■ 製品概要

品名	MCS-LD20095, MCS-LD30079
測定電流	定格 DC200A, 定格 DC300A
質量	約56.0g
直線性	1% (フルスケール)
精度	±2% (フルスケール)
高速な応答	3μs
電流方向	正逆流測定
簡単な接続	+4.5V ~ +10.0V 単一電源
低消費電流	最大 10mA
出力電流	最大 2mA
広い温度範囲	-38℃ ~ +120℃

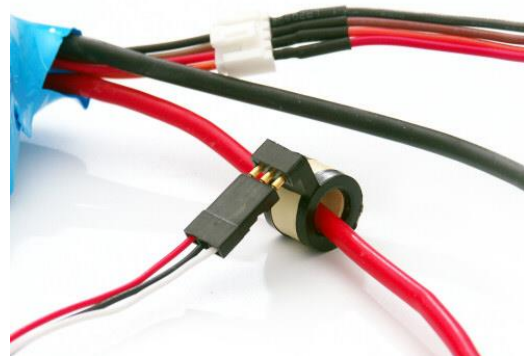


■ 使用方法の例

自動販売機などの稼働電流を測定し、正常動作の判定。
 発電機、充電器、モーター、バッテリーなどの配線を通し電流の計算など。
 データロガーと接続して電流データの取得など。

■ 用途

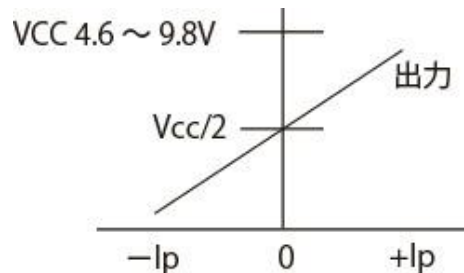
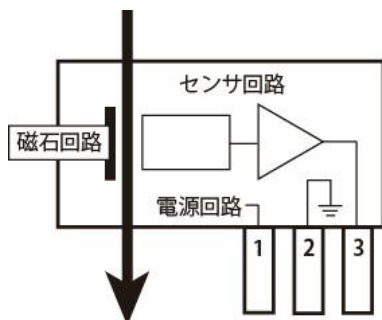
太陽光、バイオ等の各種発電機
 ドローン
 バッテリー充電器
 電動アシスト自転車
 バイク、カート、ハイブリッド、電気自動車
 自動販売機、OA機器
 ロボット制御、計測機器



(上記画像はMDシリーズ)

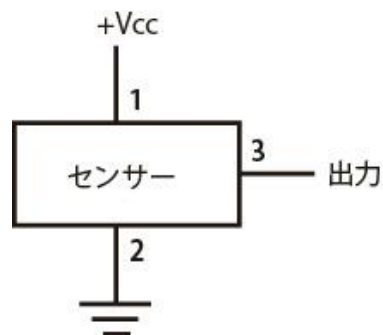
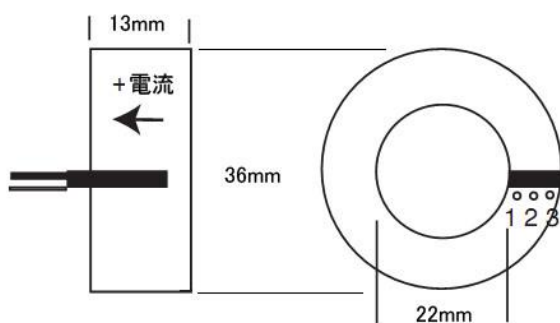
■ センサーの構造

センサーには、磁石回路、センサー回路、アンプ回路を内蔵しており、単一電源のみで電流量に比例した電圧を出力します。



■ センサー形状とピン配列

センサーピンは、2.54mmピッチでコネクタが直接接続できます。



■ 配線仕様

PIN1	電源 +4.5V ~ +10.0V
PIN2	GND
PIN3	出力 最大 2mA
ピン間隔	2.54mm ピッチ

ピン長さ (形状) 合計 8.5mm (細部 4mm 角型 6.2mm 長、太部 1.2mm 丸型 2.3mm 長)

■ 使用上の注意

電源を逆接しないようにご注意ください。

出力端子のショートや定格を超える電流を流さないでください。

瞬間でも最大定格を超えた状態にしないでください。

本製品は直流電流の測定にご使用頂けます。応答速度基準を満たせば交流の計測も可能です。

(交流電流が直流電圧として変換されるわけではありません。)

計測に磁気を強力な磁場の中では計測結果に誤差やゼロオフセットが変化する可能性があります

(強力なネオジムマグネットのセンサーへの密着など、極端な環境でなければ問題ありません)

製品への採用にあたりましては、必ずサンプルの実働検査のうえをご利用ください。

■センサー特性	MCS-LD20095, MCS-LD30079
測定電流	MCS-LD20095 定格 DC200A MCS-LD30079 定格 DC300A
電源	+4.5V ~ +10.0V 単一電源
消費電流	10mA以下
出力電流	2mA (最大)
オフセット電圧	Vcc /2 (±2%)
応答性	
MCS- LD20095	9.5mV/A ΔVout Peak (1.9V Vcc=5V)
MCS- LD30079	7.9mV/A ΔVout Peak (2.38V Vcc=5V)
応答速度	3uS
直線性	1% (フルスケール)
精度	±2% (フルスケール)
温度エラー	0.03%/°C
レスポンス	3uSEC
ヒステリシス	0.5% (エラー率)
温度範囲	-35°C ~ 120°C

■ご注意

仕様や記載内容は、予告無く変更になる場合があります。弊社では、使用方法やデータなどについてサポートをおこなっておりません。該当製品の開発実績のある開発メーカー様にご相談ください。数値は一般的な状況下における代表的な値です。弊社製品の使用により発生した損害や人災などについて、弊社は一切の責任を負いません。本製品を特別に高い品質や信頼性が要求される用途、その故障や誤作動が直接人命を脅かしたり人体に危害を及ぼしたりする恐れのある機器、発火や爆発などの可能性のある機器 (原子力制御機器、航空宇宙機器、輸送機器、交通信号機器、燃焼制御、医療機器、各種安全装置など) には、絶対に使用しないでください。弊社は測定結果の精度について保証できません。

■シリーズ製品

25A(MCS-SD2537)、50A (MCS-MD5023)、100A (MCS-MD10019) などがございます。